



Anwenderstatik / *users manual*

Objekt : Traversensystem HOFKon T180HD
/ truss system HOFKon T180HD

Hersteller : H.O.F.-Alutec GmbH & Co. KG
Brookstr. 8
49497 Mettingen
Germany

Aufsteller : Dipl.- Ing. T. Brandt
Brookstr. 8
49497 Mettingen
Tel. 05452/ 935082 Fax. - / 935083

Die statische Berechnung ist ausschließlich für die Firma H.O.F.-Alutec erstellt worden. Eine Weitergabe an Dritte, auch Auszugsweise ist nur mit vorheriger Genehmigung des Aufstellers bzw. der Firma H.O.F.-Alutec erlaubt.
This calculation is only for internal use at H.O.F.-Alutec. It is forbidden to give this calculation or parts of it to other companies or customers.

Aufgestellt: Mettingen im Juni 2009

Statik-Baukonstruktion
Dipl. Ing. Thomas Brandt
Brookstr. 8 49497 Mettingen
Tel. 05452/935082 Fax 935083





1 Vorbemerkungen / preliminary remark

Gegenstand der vorliegenden statischen Berechnung ist ein 4-gurtiger Fachwerkträger (Traverse) aus Aluminium-Rundrohren. Dieser soll vorwiegend als Lastaufnahmemittel für Licht- und Tontechnik, als tragendes Konstruktionselement für Bühnenüberdachungen oder ähnliche Anwendungszwecke eingesetzt werden. Standardgemäß werden die Traversen in 2,0 und 3,0 m langen Stücken gefertigt. Grundsätzlich können auch längere oder kürzere Elemente gefertigt und eingesetzt werden, sofern die Neigung der Diagonalen nicht flacher als 45° ausgeführt werden. Die einzelnen Traversenstücke können über sogen. konische Verbinder zu größeren Längen miteinander verbunden werden. /

This structural report is for a four-chord lattice structure (truss), made of aluminium tubes. It should be used for bearing constructions of light and sound technics, as main component of stage roofs or comparable applications. Standard pieces have the length of 2,0 or 3,0 m. It is possible to produce individual lengths provided that the angle of the braces is not smaller than 45°. Several pieces of truss can be connected to one beam by so called conical connectors.

2 Berechnungsgrundlagen / foundation of calculation

DIN 18800 11/90	Stahlbauten, Bemessung und Konstruktion <i>steel structures, design and construction</i>
DIN 4112 02/83	Fliegende Bauten, Richtlinien für Bemessung und Ausführung <i>temporary structures, fair-ground amusements; directives for dimensioning and construction</i>
DIN 4113 02/58	Aluminium im Hochbau <i>aluminium constructions</i>
DIN 4113-1 05/80	Aluminiumkonstruktionen unter vorwiegend ruhender Belastung, Teil 1: Berechnung und bauliche Durchbildung <i>Aluminium constructions under predominantly static loadings, Part 1: Static analysis and structural design</i>
DIN 4113-1/A1 09/02	Änderung A1 zu DIN 4113-1 05/80 <i>Amendment A1 to DIN 4113-1 05/80</i>
DIN 4113-2 09/02	Aluminiumkonstruktionen unter vorwiegend ruhender Belastung, Teil 2: Berechnung geschweißter Aluminiumkonstruktionen <i>Aluminium constructions under predominantly static loadings, Part 2: static analysis, structural design and execution of welded constructions</i>

3 Baustoffe / materials

Aluminium / *aluminium*: EN AW-6082 (AlMgSi 1,0 F31)
EN 11SMn30
EN AW-2030 F37

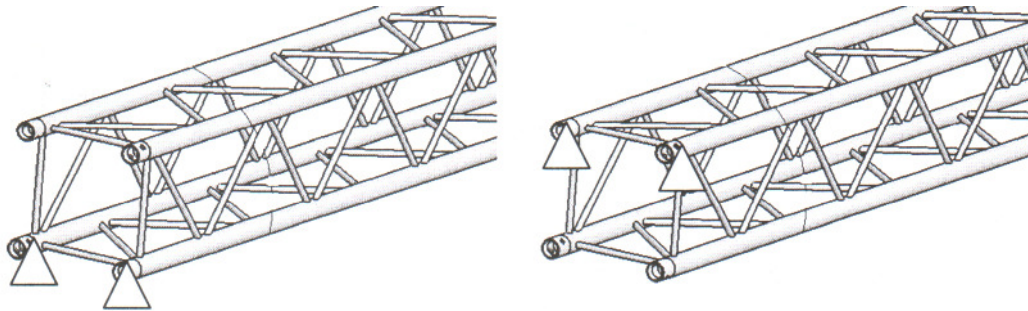
4 Belastungsannahmen / loadings

Lage des Trägers / *position of truss*:

Waagrecht, Diagonalbild in den Seiten / *horizontal, diagonals in the sides*

Auflagersituation / *position of supports*:

Beide Obergurte oder beide Untergurte an den Enden der Träger dienen als Auflager. Niemals ein Gurt alleine. / *Both top or bottom main tubes serves as support. Never only one main tube.*



Eigengewicht / *dead weight*:

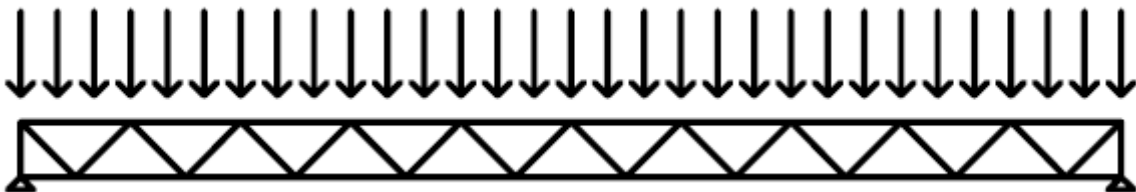
ca. 3,2 kg/lfm (je nach Elementlänge) / *about 3,2 kg/m (depending on the length of element)*

Einleitung der Lasten / *introduction of force*:

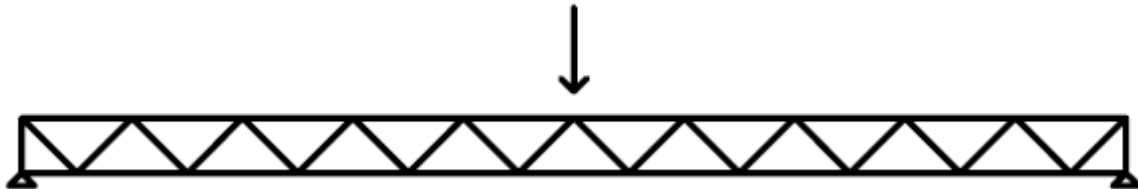
Die Lasteinleitung darf nur an den Stellen erfolgen, in denen seitliche Diagonalen enden. Nicht an Knoten in denen nur horizontale Stäbe enden, nie am freien Gurt. / *The introduction of the force is only allowed in the nodes where vertical diagonals ends.*

Betrachtung unterschiedlicher Lastfälle / *loading figures*:

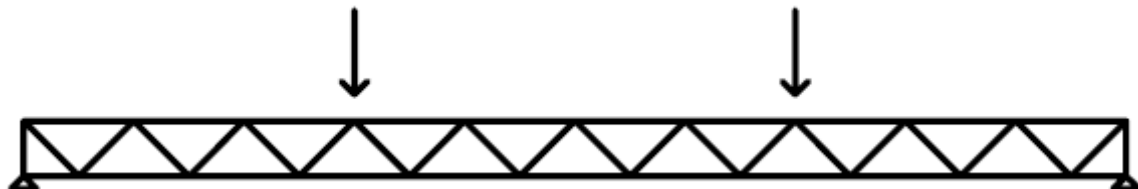
LF1: Gleichstreckenlast / *uniformly divided load (UDL)*



LF 2: Einzellast in Trägermitte, symmetrisch angeordnet in den mittleren Knoten des Untergurtes oder des Obergurtes. / *Centric point load, symmetric on bottom or top tubes in the intersection of vertical braces with the main tube.*



LF 3: Einzellast in den Drittelpunkten, symmetrisch angeordnet in den Knoten der Unter- oder Obergurte. / *Point loads in the third-points, symmetric on bottom or top tubes in the intersection of vertical braces with the main tube.*



Windlasten / *wind forces:*

Es wurden keine Windlasten berücksichtigt, da unbekannt ist, welche Windangriffsflächen die angehängten Lasten bieten. Unter Windeinfluß sind die zulässigen Lasten zu reduzieren. / *The working surface of the attached equipment is unknown. Therefore this calculation is made without wind loads.*

Dynamische Lasten / *dynamic forces:*

Alle Berechnungen beziehen sich auf statische Lastfälle, ohne jeden dynamischen Einfluss. / *All calculations are made for static loadings without dynamic influences.*

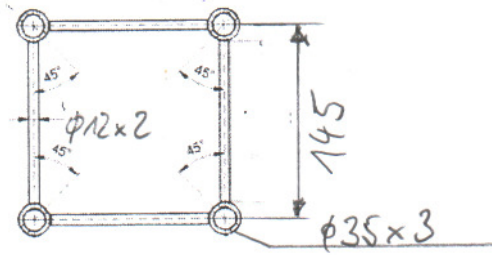
5 Querschnittswerte der Einzelrohre / *cross section of each tube*

	D [mm]	t [mm]	A [cm ²]	W [cm ³]	I [cm ⁴]	i [cm]
Gurtrohre / <i>main tubes</i>	35,0	3,0	3,02	2,23	3,89	1,135
Allen anderen Querschnitte / <i>All other cross sections</i>	12,0	2,0	0,63	0,14	0,08	0,355

6 Traversengeometrie / *geometry of truss*

Alle Maße beziehen sich auf die Systemlinien der Bauteile / *All measurements refers to the axis of the tubes*

Höhe / <i>height</i>	$h = 145 \text{ mm}$
Breite / <i>width</i>	$b = 145 \text{ mm}$
Abstand der Diagonalen / <i>distance between diagonals</i>	$a = 145 \text{ mm}$
Winkel der Diagonalen / <i>angle of diagonals</i>	$\alpha = 45^\circ$



(Der Diagonalwinkel darf für andere Streckenlängen nicht kleiner gewählt werden. / It's not allowed to choose smaller angles for diverging truss lengths)

7 Querschnittswerte der Gesamttraverse

$$A = 4 \times A_{\text{Gurtrohr / main tube}}$$

$$I = 4 \times [I_{\text{Gurtrohr / main tube}} + A_{\text{Gurtrohr / main tube}} \times (h / 2)^2]$$

A [cm ²]	I _y [cm ⁴]	I _z [cm ⁴]	i _y [cm]	i _z [cm]
12,08	650,5	650,5	7,34	7,34

11 zulässige Belastbarkeiten einer Traversenstrecke aus mind. zwei Elementen permissible internal forces of truss consisting of at least two pieces

zulässige Normalkraft im Gurtrohr / permissible normal force in the main tube:

$$\text{zul } N = 20,01 \text{ kN}$$

zulässiges Biegemoment / permissible bending moment:

$$\text{zul } M = 5,80 \text{ kNm}$$

zulässige Querkraft / permissible shear force:

$$\text{zul } V = 5,04 \times 2 \times \sin 45^\circ = 7,13 \text{ kN}$$



13 Auswertung der zulässigen Belastungen und den resultierenden Durchbiegungen / Calculation of permissible loadings and resulting deflections

zulässige Belastungen mit Durchbiegungsbeschränkung $l/150$
permissible loadings with limited by deflection $l/150$

Spannweite	Spannweite	mittige Einzellast / central single load	mittige Einzellast / central single load	Durchbiegung / deflection	Einzellast in den Drittelpunkten / single load in third points	Einzellast in den Drittelpunkten / single load in third points	Durchbiegung / deflection	Gleichstreckenlast total / divided load total	Gleichstreckenlast total / divided load total	Gleichstreckenlast / divided load	Gleichstreckenlast / divided load	Durchbiegung / deflection
[m]	[ft]	[kg]	[lbs]	[cm]	[kg]	[lbs]	[cm]	[kg]	[lbs]	[kg/m]	[lbs/ft]	[cm]
2	6,6	1179,5	2601,5	4,3	723,0	1594,5	4,5	1440,0	3178,1	720,0	484,5	3,3
3	9,8	783,5	1728,0	9,8	587,5	1296,0	12,4	1443,5	3185,8	481,2	323,8	12,1
4	13,1	585,0	1290,0	17,4	438,5	967,0	22,1	1160,0	2560,1	290,0	195,0	21,5
5	16,4	465,0	1025,5	27,2	335,5	740,0	33,3	920,0	2030,4	184,0	123,5	33,3
6	19,7	384,5	848,0	39,2	230,5	508,5	40,0	630,0	1390,4	105,0	70,5	40,0
7	23,0	283,5	625,0	46,7	166,5	367,0	46,7	451,5	996,4	64,5	43,0	46,7
8	26,2	211,5	466,5	53,3	124,0	273,5	53,3	336,0	741,6	42,0	28,0	53,3
9	29,5	161,5	356,0	60,0	95,0	209,5	60,0	256,5	566,1	28,5	19,0	60,0
10	32,8	125,5	276,5	66,7	73,5	162,0	66,7	200,0	441,4	20,0	13,5	66,7
11	36,1	98,5	217,0	73,3	57,5	126,5	73,3	154,0	339,9	14,0	9,5	73,3
12	39,4	77,0	169,5	80,0	45,0	99,0	80,0	120,0	264,8	10,0	6,5	80,0

Die zulässigen Belastungen sind begrenzt um eine resultierende Durchbiegung von $L/150$ zu erhalten.
/The permissible loadings are limited to get a maximum deflection of $L/150$

Sofern Einzellasten in unmittelbarer Nähe der Traversenverbinder eingebracht werden, sind die hier angegebenen Werte um mind. 10% abzumindern, um die internen Momente im Fachwerk zu berücksichtigen. Die hier angegebenen Lasten sind rechnerische maximal Belastungen die nicht überschritten werden dürfen! Alle Lastangaben sind Gesamtlasten die gleichmäßig auf beide Unter- bzw. Obergurte zu verteilen sind.

If single loads are placed in immediate vicinity to the connectors the declared values must be reduced about 10% to consider internal moments in the framework. The loadings at this table are absolute maximum loads. All load results are loads over all and must be distribute symmetrical to the under- resp. upper beam.

Das Eigengewicht der Traversen ist bereits berücksichtigt. / The dead weight of the truss is already included.



zulässige Belastungen ohne Durchbiegungsbeschränkungen
permissible loadings without limits of deflection

Spannweite	Spannweite	mittige Einzellast / central single load	mittige Einzellast / central single load	Durchbiegung / deflection	Einzellast in den Drittelspannen / single load in third points	Einzellast in den Drittelspannen / single load in third points	Durchbiegung / deflection	Gleichstreckenlast total / divided load total	Gleichstreckenlast total / divided load total	Gleichstreckenlast / divided load	Gleichstreckenlast / divided load	Durchbiegung / deflection
[m]	[ft]	[kg]	[lbs]	[cm]	[kg]	[lbs]	[cm]	[kg]	[lbs]	[kg/m]	[lbs/ft]	[cm]
2	6,6	1179,5	2601,5	4,3	723,0	1594,5	4,5	1440,0	3178,1	720,0	484,5	3,3
3	9,8	783,5	1728,0	9,8	587,5	1296,0	12,4	1443,5	3185,1	481,2	323,8	12,1
4	13,1	585,0	1290,0	17,4	438,5	967,0	22,1	1160,0	2560,1	290,0	195,0	21,5
5	16,4	465,0	1025,5	27,2	348,5	768,5	34,5	925,0	2041,4	185,0	124,0	33,6
6	19,7	384,5	848,0	39,2	288,0	635,0	49,7	750,0	1655,2	125,0	84,0	47,5
7	23,0	326,5	720,0	53,4	245,0	540,0	67,7	647,5	1429,0	92,5	62,0	65,7
8	26,2	282,5	623,0	69,9	212,0	467,5	88,4	560,0	1235,9	70,0	47,0	85,8
9	29,5	248,0	547,0	88,7	186,0	410,0	111,7	495,0	1092,4	55,0	37,0	109,2
10	32,8	220,0	485,0	109,8	165,0	363,5	137,8	440,0	971,1	44,0	29,5	135,0
11	36,1	197,0	434,0	133,4	148,0	326,0	166,9	390,5	861,8	35,5	23,5	162,0
12	39,4	177,5	391,5	159,3	133,0	293,0	198,1	354,0	781,3	29,5	19,5	193,9

Sofern Einzellasten in unmittelbarer Nähe der Traversenverbinder eingebracht werden, sind die hier angegebenen Werte um mind. 10% abzumindern, um die internen Momente im Fachwerk zu berücksichtigen. Die hier angegebenen Lasten sind rechnerische maximal Belastungen die nicht überschritten werden dürfen! Alle Lastangaben sind Gesamtlasten die gleichmäßig auf beide Unter- bzw. Obergurte zu verteilen sind.

If single loads are placed in immediate vicinity to the connectors the declared values must be reduced about 10% to consider internal moments in the framework. The loadings at this table are absolute maximum loads. All load results are loads over all and must be distribute symmetrical to the under- resp. upper beam.

Das Eigengewicht der Traversen ist bereits berücksichtigt. / *The dead weight of the truss is already included.*

Um eine Langlebigkeit bzw. Dauerhaftigkeit der Traversen zu gewährleisten wird empfohlen die Lastangaben der Tabelle mit Durchbiegungsbeschränkung zu benutzen.